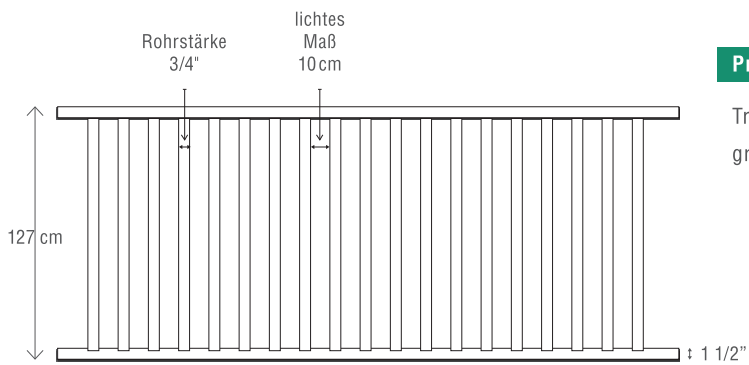
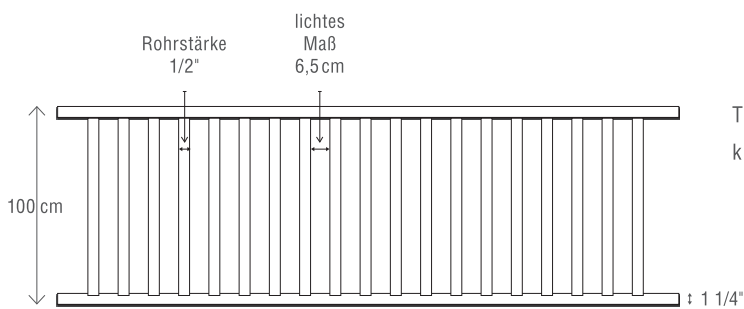


## TRENNGITTER

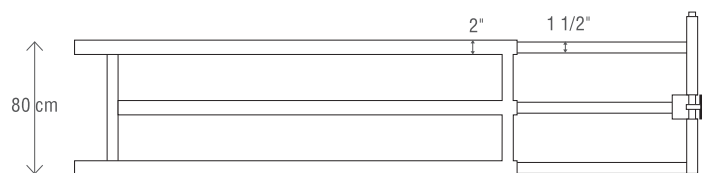
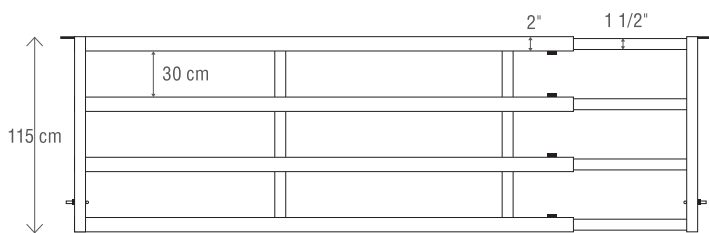
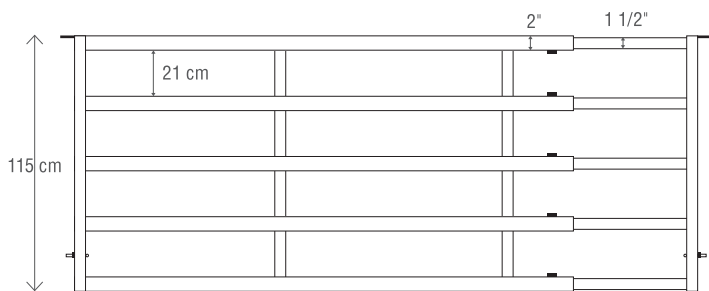
### Trenngitter



Produkt	Maße	Artikelnummer
Trenngitter groß	600 x 127 cm	TRE 6.77
	500 x 127 cm	TRE 6.78
	350 x 127 cm	TRE 6.82
Trenngitter klein	600 x 100 cm	TRE 6.84



### Ausziehbare Trenngitter

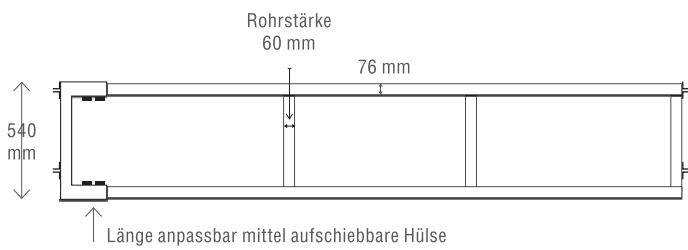
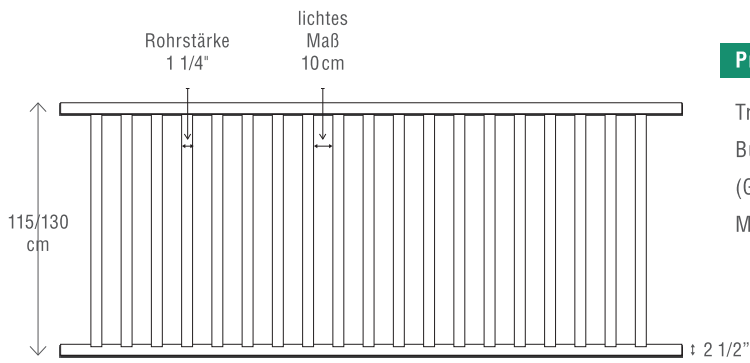


Produkt	Maße	Artikelnummer
5 Querrohre	1 – 2 m	TRE 5.12
	2 – 3 m	TRE 5.23
	3 – 4 m	TRE 5.34
	4 – 5 m	TRE 5.45
	5 – 6 m	TRE 5.56
	6 – 7 m	TRE 5.67
4 Querrohre	1 – 2 m	TRE 4.12
	2 – 3 m	TRE 4.23
	3 – 4 m	TRE 4.34
	4 – 5 m	TRE 4.45
	5 – 6 m	TRE 4.56
	6 – 7 m	TRE 4.67

Verschiedene Einschubteile wie z.B. Aussparung für Pfostenränke gegen Aufpreis lieferbar.

Produkt	Maße	Artikelnummer
Warteraumgitter (Mit ausgeklinkten Rohrriegelver- schluss.)	2 – 3 m	TRE 3.20
	2,50 – 3,50 m	TRE 3.25
	3 – 4 m	TRE 3.30
	3,50 – 4,50 m	TRE 3.35
Verlängerter Einschub	2,50 m lang	TRE 3.25E

Mastviehaufstellung



Produkt	Maße	Artikelnummer
Trenngitter	115 cm hoch	
Bullen (Gitter nach Maß gefertigt)	130 cm hoch	
Doppel- nackenriegel	4 m 5 m 6 m	DNR 4.00 DNR 5.00 DNR 6.00
4 Trägerpfosten	14 x 180 cm	TRP 9.03
5 Verriegelungs- keil		KEI 9.04



einfacher Halter an Wand

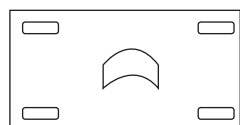
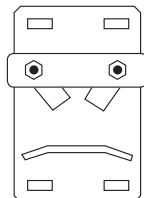
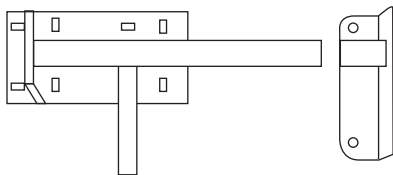
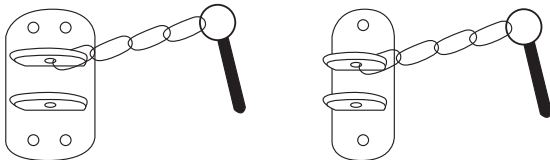
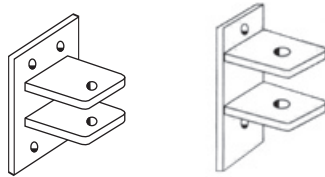
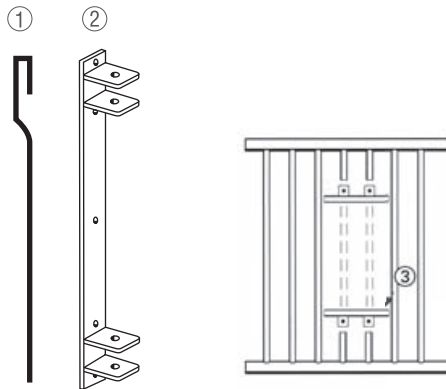


einfacher Halter vor Stütze



Nackenrohrhalter 3"  
UNH-901 einfach  
mit geräuschloser  
Keilverriegelung

## Trenngitter Zubehör



Produkt	Maße	Artikelnummer
1 Riegestange	12 x 135 mm	RIS 2.70
2 Trenngitterwandbefestigung		TWB 6.80
3 Tränkebeckenausschnitt		TBA 6.81
Paar-Wand-Halter	2"	WAH 5.02 WAH 5.02 PF
Wandhalter mit Stecker an Kette		WAH 5.00 WAH 5.00 PF
Schubriegelverschluß mit Einlaufwinkel		SRV 5.00
Schnellverschluss	1 1/2" 2"	SRV 6.00 SRV 7.00
Einlaufschlaufe auf großer Grundplatte		VER 3.00