

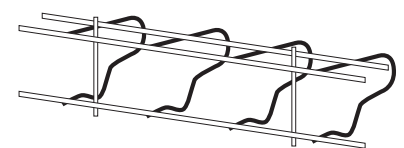
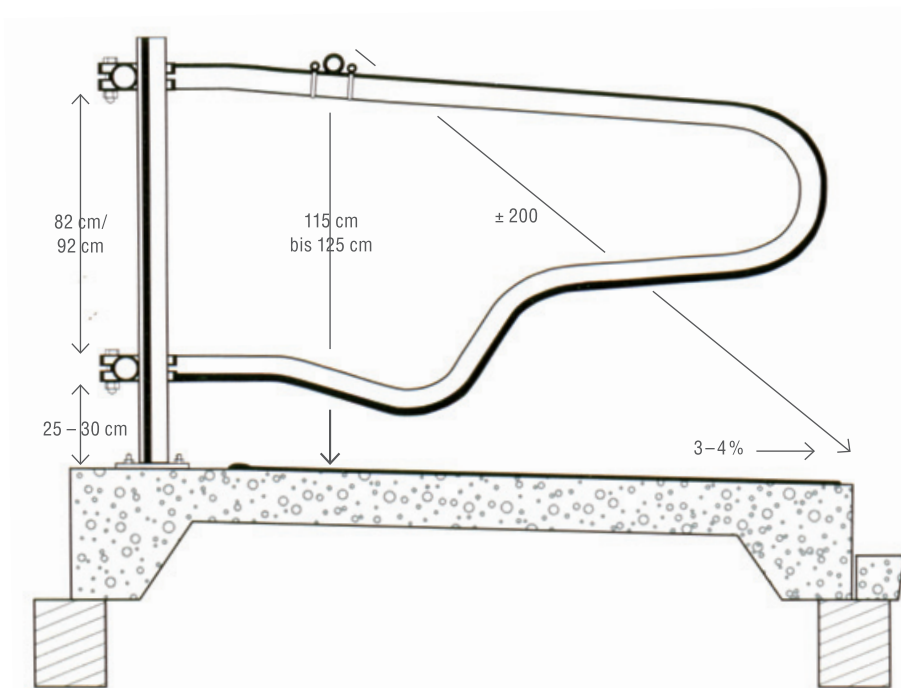
## LIEGEBOXENBÜGEL

### Freitragender Liegenboxenbügel 2" für Kühe Montagebreite 95 – 125 cm

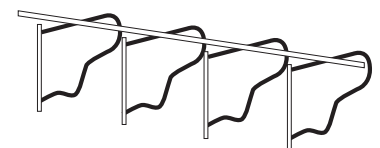
Die Montage der Bügel erfolgt entweder an 2 waagerechten Rohren 2" mit Pfosten bei Einzelreihen ca. alle 250 cm bei Doppelreihen ca. alle 200 cm, dadurch in der Höhe und Breite frei verstellbar und stabil alternativ an einen 2" Rohrpfeiler pro Bügel ohne Querrohre, dadurch entsteht gerade bei kurzen Liegeflächen mehr Freiraum beim aufstehen der Kuh. Boxenbügel in der Höhe verstellbar. Die Bügel werden bei Einzelreihen mit T-Klemmen und bei Doppelreihen mit Kreuzklemmen montiert.

Andere Ausführungen und Modelle bieten wir Ihnen gerne individuell bei entsprechenden Stückzahlen an. Technische Änderungen die der Verbesserung des Produktes dienen behalten wir uns vor!

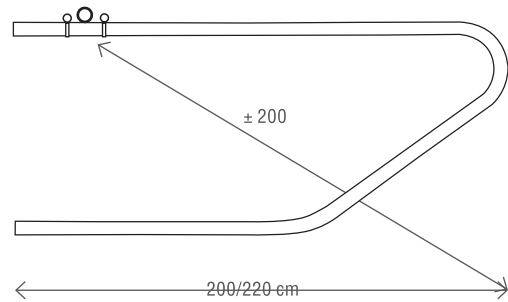
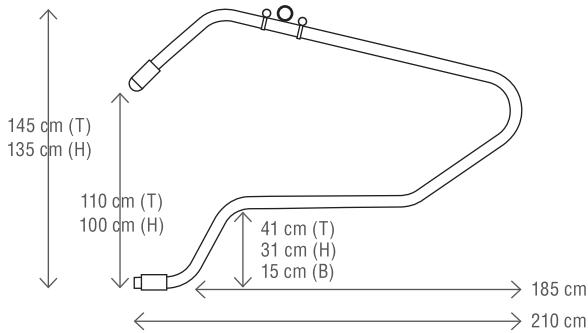
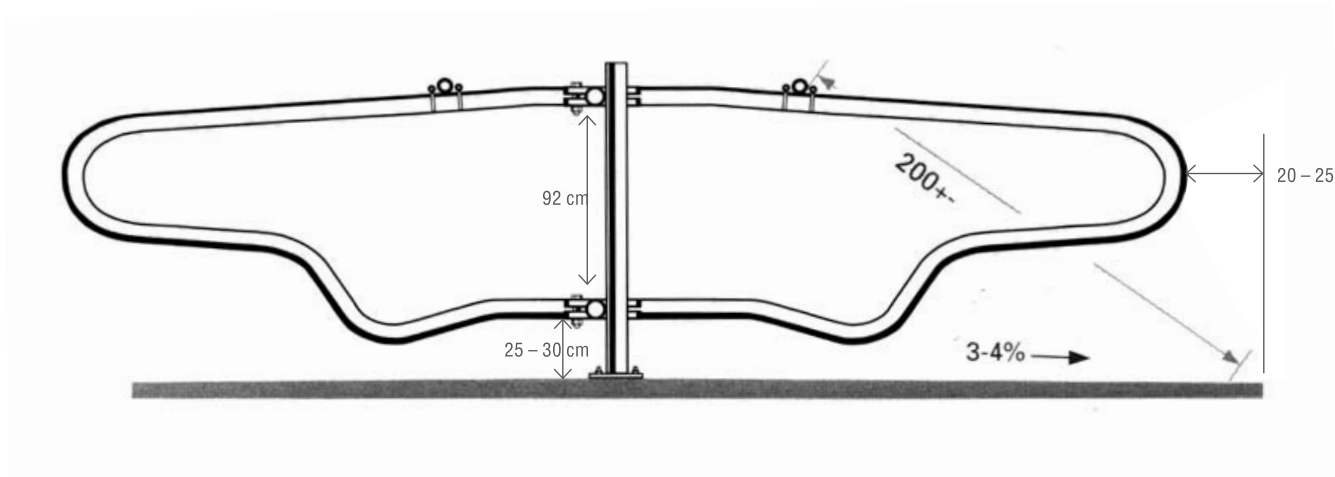
Produkt	Maße	Artikelnummer
Freitragend (Abstand 82 cm)	Länge 184 cm	FGB 0.01
	Länge 200 cm	FGB 0.02
	Länge 220 cm	FGB 0.03
Freitragend (Abstand 92 cm)	Länge 200 cm	FGB 9.22
	Länge 220 cm	FGB 9.23



Liegenboxabtrennung montiert  
an 2 Querrohren



Liegenboxabtrennung montiert  
an 2" Rohrpfeiler

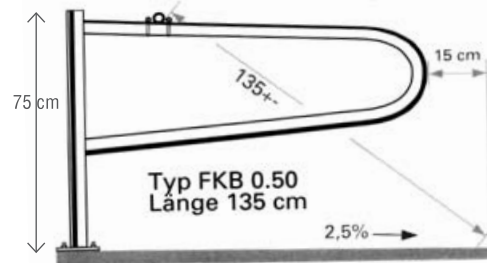
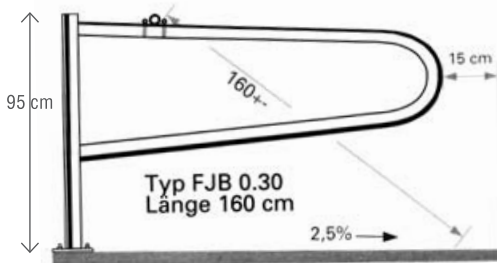


Produkt	Maße	Artikelnummer
für Tiefboxen	2" x 210 cm	LBT 0.01
für Hochboxen	2" x 210 cm	LBH 0.01
für Tiefboxen (bei Montage auf Betonsockel)	2" x 210 cm	LBT 0.01B

Produkt	Maße	Artikelnummer
Typ US-Form	2" x 200 cm	FGB 2.00
	2" x 220 cm	FGB 2.20

**Freitragende Liegeboxenbügel 1 1/2" für Jungvieh  
6 – 12 Monate Montagebreite 80 – 90 cm**

**Freitragende Liegeboxenbügel 1 1/2" für Kälber  
0,5 – 6 Monate Montagebreite 65 – 80 cm**



Produkt	Maße	Artikelnummer
Freitragend Jung	Länge 160	FJB 0.30
Freitragend Kalb	Länge 135 cm	FKB 0.50

Die Montage der Bügel erfolgt an 2 Tragrohren 1 1/2", bei Einzelreihen dienen pro Bügel 4 Bügelschrauben, bei Doppelreihen 8 Maschinenschrauben als Verbindung zwischen Bügel und Rohr.