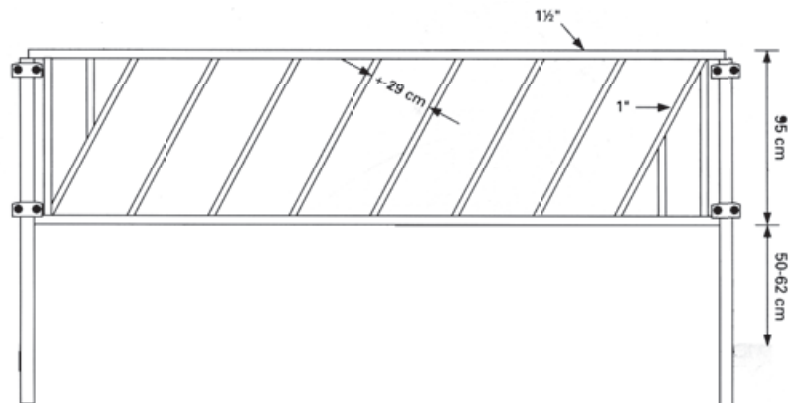
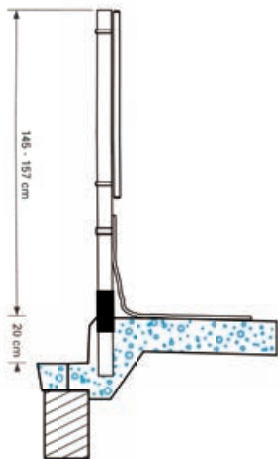


## DIAGONALE FRESSGITTER

### Diagonal Fressgitter für Großvieh

Für Färsen, Jungvieh und Kälber nach Aufmaß produzierbar.

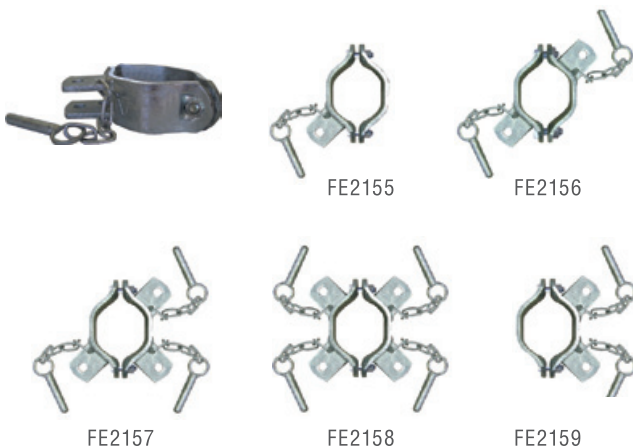


## PARALLEL-FRESSGITTER

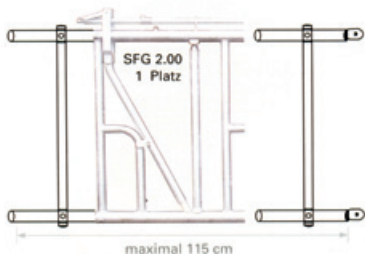
Parallel-Schiebefressgitter können nach Aufmaß in verschiedenen Ausführungen geliefert werden!

## FRESSGITTER ZUBEHÖR

Aufschraubbare Halterungen für Pfosten  
 ø 102 mm Flachstahl 60x80 mm

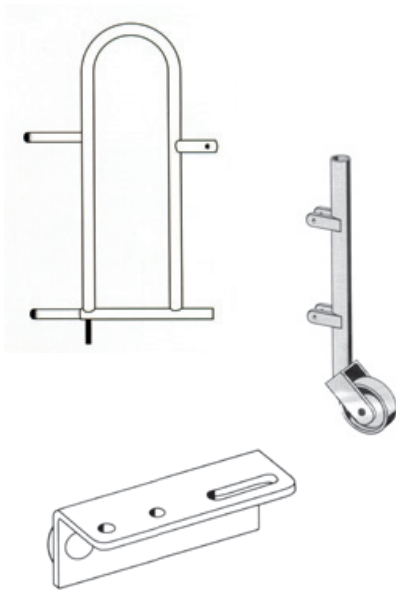


Produkt	Artikelnummer
Halter 1D - Richtung	FE2155
Halter 2D - Richtung	FE2156
Halter 3D - Richtung	FE2157
Halter 4D - Richtung	FE2158
Halter D2L - Richtung	FE2159

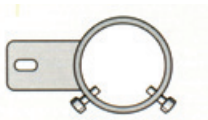


## FRESSGITTER ZUBEHÖR

Produkt	Artikelnummer
Fressgitterverlängerung	FVL 2.10
Fressgitterschlupf	FGS 2.09
Stützrad ohne Feder	SRA 2.61
Stützrad mit Feder	SRA 9.41
Befestigungswinkel	GIB 2.36



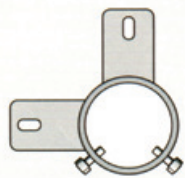
Befestigungen an 2 1/2" Pfosten



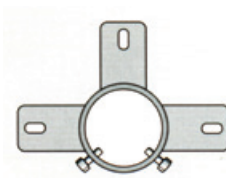
GIB 2.30



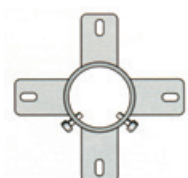
GIB 2.32



GIB 2.33

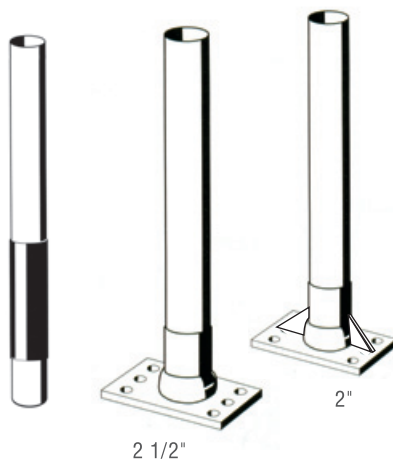


GIB 2.34



GIB 2.35

Rostschutzmuffe  
2 1/2"  
RSM 1.60



Produkt	Maße	Artikelnummer
Rohrpfosten 2 1/2" (zum einbetonieren)	Länge 160 cm	RPO 1.45
	Länge 180 cm	RPO 1.46
	Länge 200 cm	RPO 1.47
Rohrpfosten 2 1/2" mit Platte	Länge 120 cm	RPP 1.40
	Länge 140 cm	RPP 1.41
	Länge 160 cm	RPP 1.42
Rohrpfosten 2" mit Platte	Länge 100 cm	RPP 1.43
	Länge 140 cm	RPP 1.43/1400
	Länge 150 cm	RPP 1.43/1500